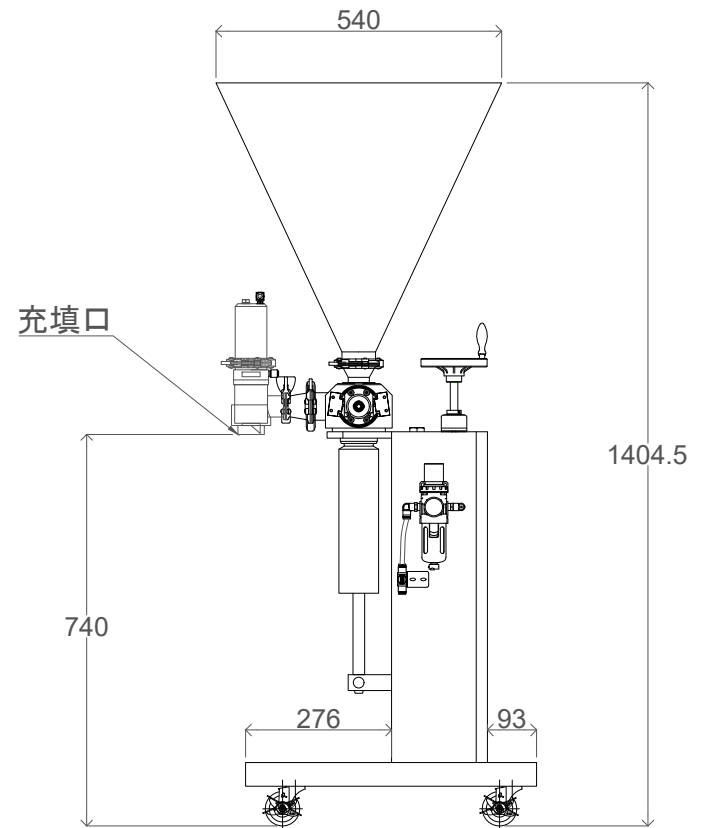
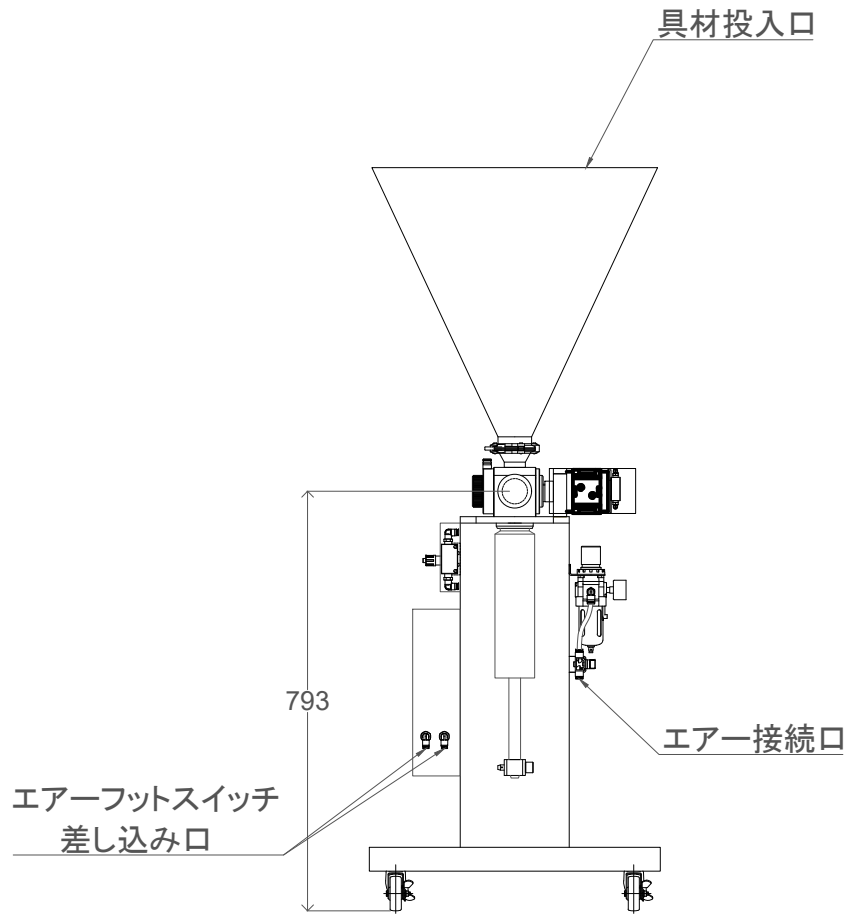
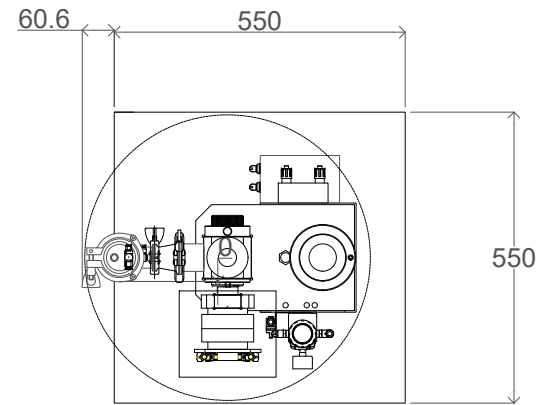
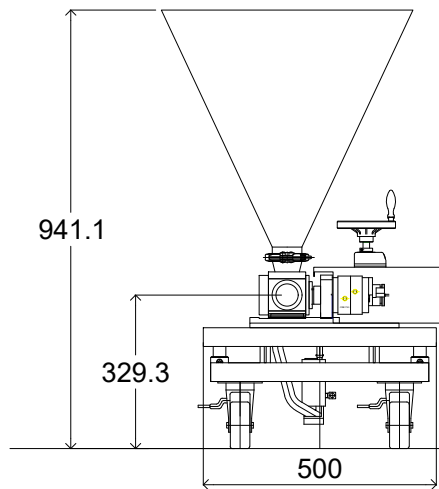
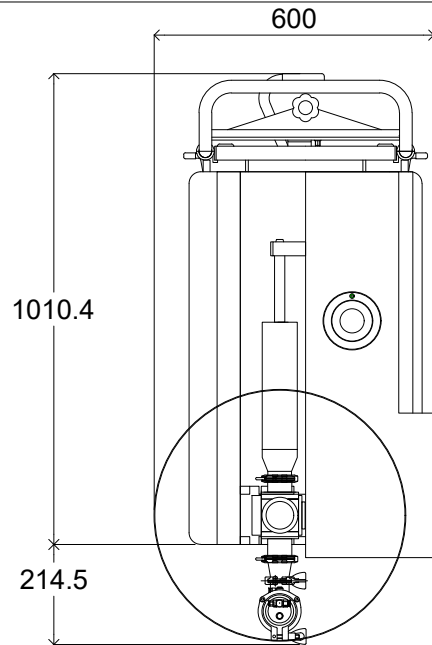


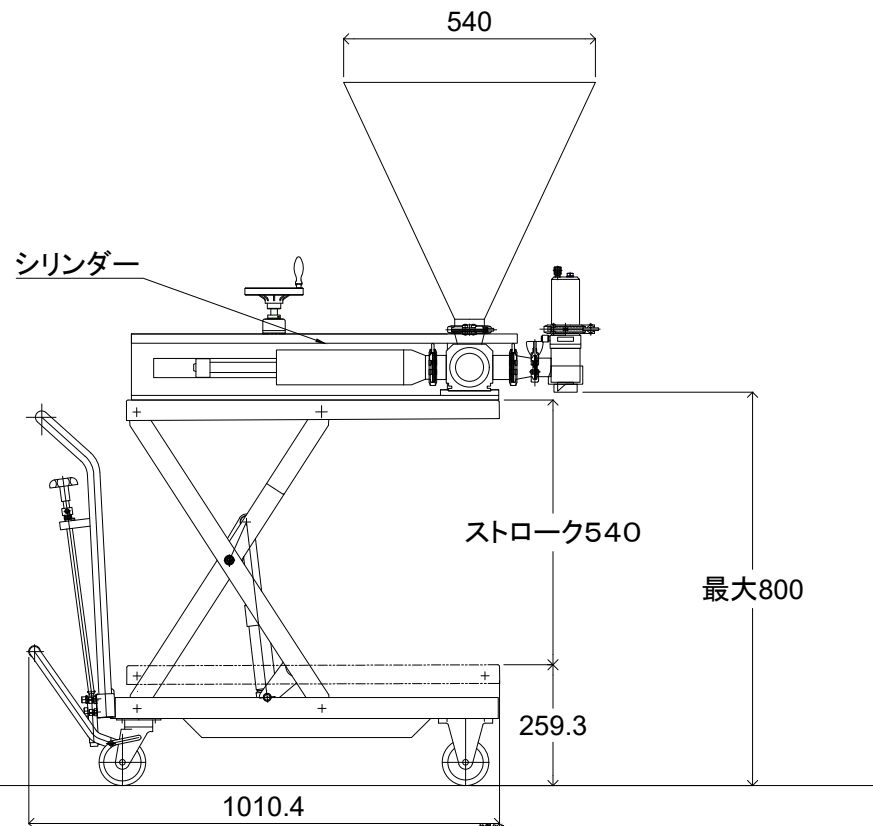
商品名 ESKチビ型-AU-カットノズル	
本体寸法	長さ611 × 幅550 × 高さ1405mm
本体動力	エアのみ
使用圧力	0.4~0.5Mpa
使用エア量	70L~160L/分
エア接続口	外径8φエアチューブの先にエアカプラ(雄)
タンク容量	Aタンク(40L)
1回の充填量	シリンダー選択によって異なります。



承認	-	三角法	尺貫	1/1	機種名称	ESKチビ型-AU-カットノズル
検閲	-	3ND ANGLE P			原価番号	
設計	-					
製図	2017.5.15					
						株式会社 アラハタフードマシン



商品名	オールエア-ESK横型リフター台車付-AU(40Lタンク)-34Φ肉切りノズル
本体寸法	長さ1225×幅600×高さ1510mm(リフター最高位置)
駆動	エアのみ
使用エア圧	0.5~0.6Mpa
使用エア量	140L~160L/分※圧力やストローク(能力)によって異なります
エア接続口	外径8Φエアチューブの先にエアカップラ(雄)
1回の充填設定量	シリンダー選択によってことなります。
タンク	40L(6.1kg)



承認	-	二角法	R 1/1	オールエア-ESK横型リフター台車付 AU(40Lタンク) 34Φ肉切りノズル
検印	-	2ND ANGLE P		
設計	-			
製図	2013.04.17		株式会社アラハタフドマシン	