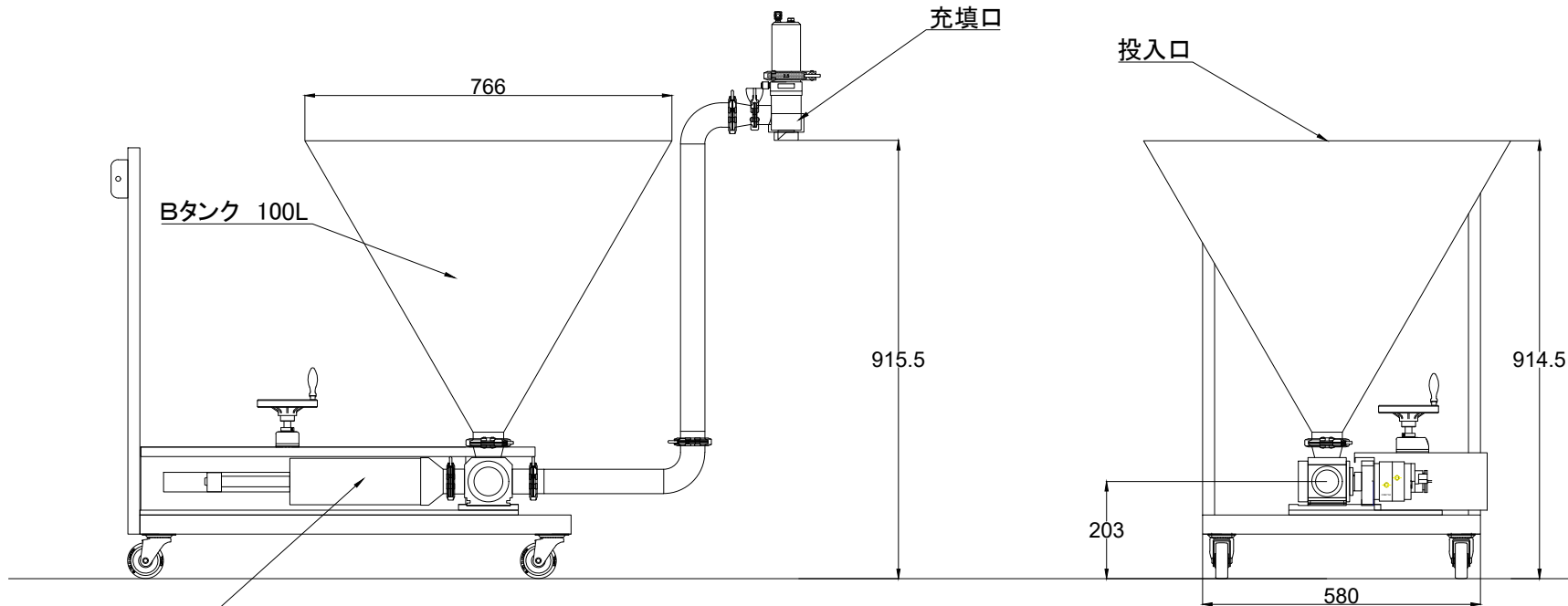


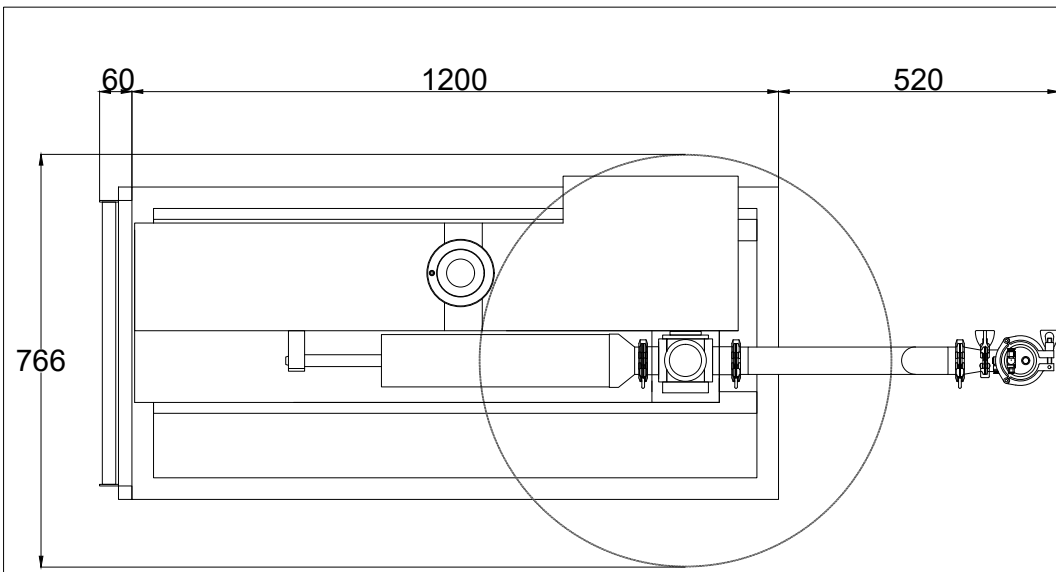
商品名 新オールエア駆動充填機横型低床ESK-BU-34Φ肉切ノズル-1200

本体寸法	図面参照
本体動力	エアのみ
使用圧力	0.5~0.6Mpa
使用エア量	毎分140L~
エア接続口	外径8Φエアチューブの先にエアカップラ(雄)
タンク容量	Bタンク(100L)
シリンダー	(1kg用) 300cc ~ 1200cc

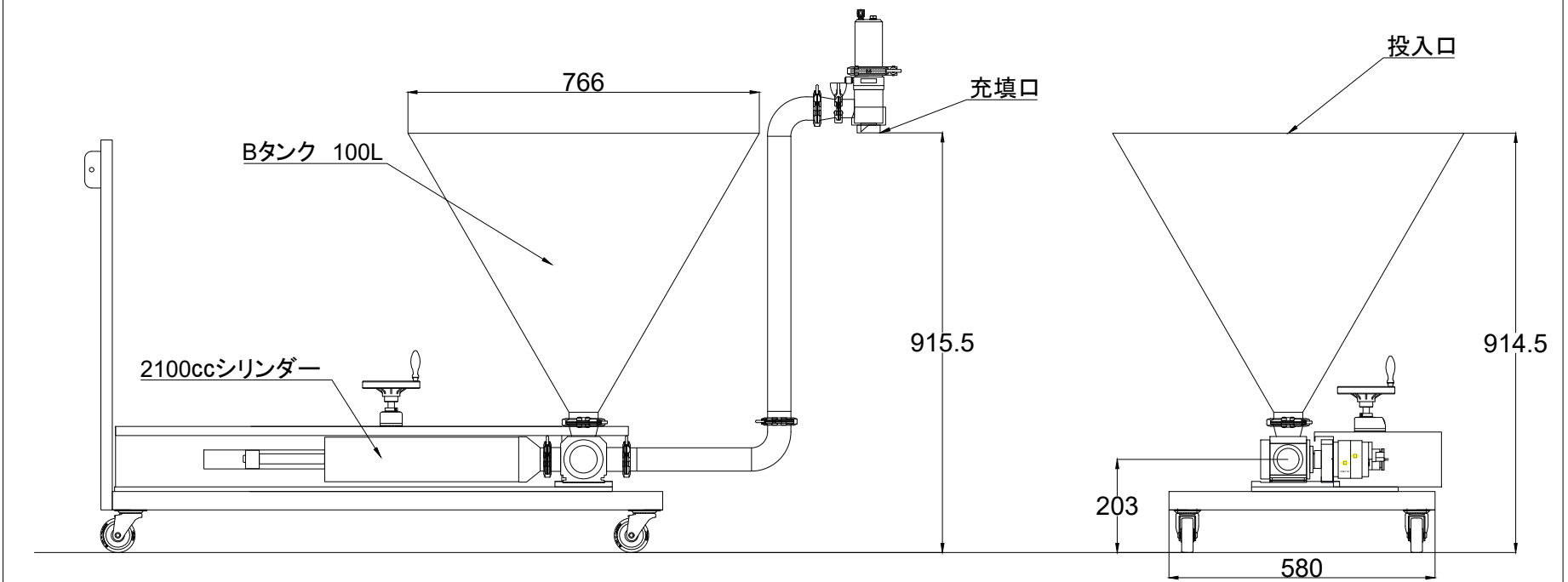


1200ccシリンダー

承認	-	三角法	R#	1/1	7-417-低床型ESK-BU-34Φ肉切りノズル-1200
検図	-	3NO ANGLE P			
設計	-				図番番号
製図	2010.11.26			株式会社アラハタフードマシン	



商品名 オールエア駆動充填機横型低床ESK-BU-34φ肉切ノズル-2100cc	
本体寸法	図面参照
本体動力	エアのみ
使用圧力	0.5~0.6Mpa
使用エア量	180L~200L/分
エア接続口	外径8φエアチューブの先にエアカプラ(雄)
タンク容量	Bタンク(100L)
充填量	300cc~2100cc



承認	-	三角法	R 1/1	1-117-低床型ESK-BU-34φ肉切リノズル-2100cc
検図	-	3ND ANGLE P		
設計	-			
製図	2010.11.26	(株)アラハタフードマシン	図番	