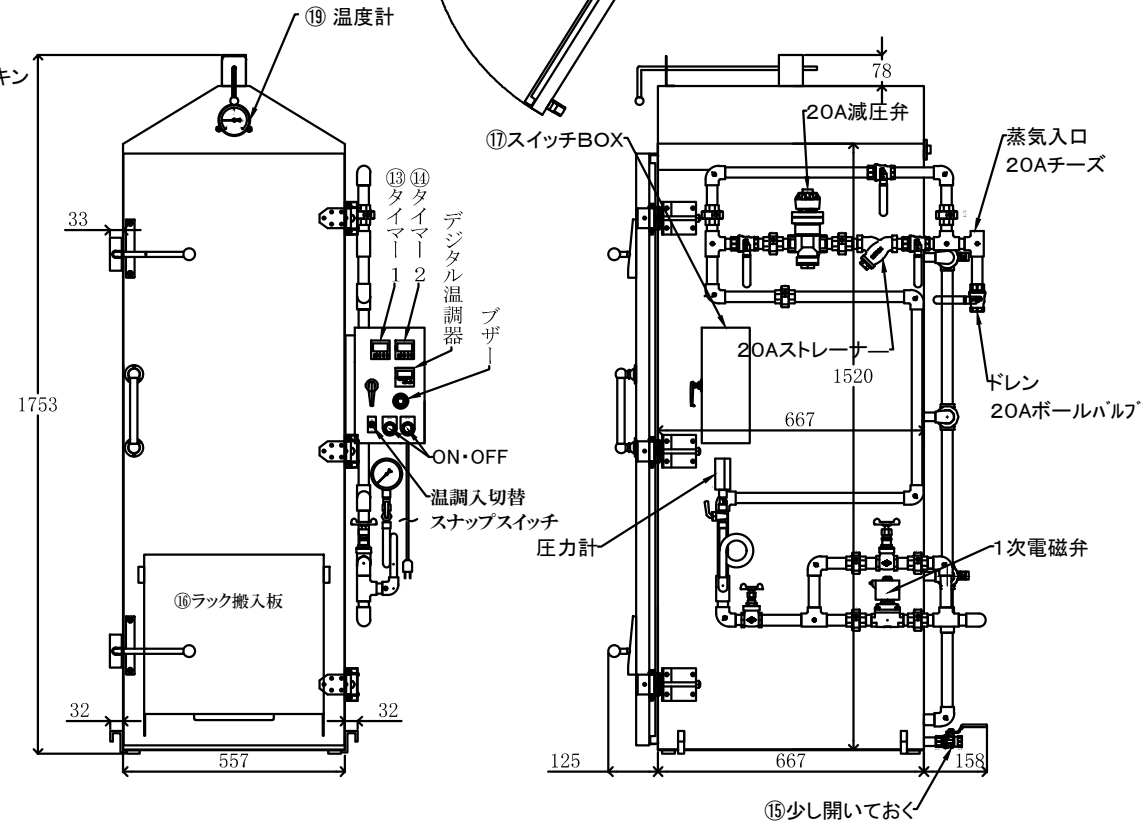
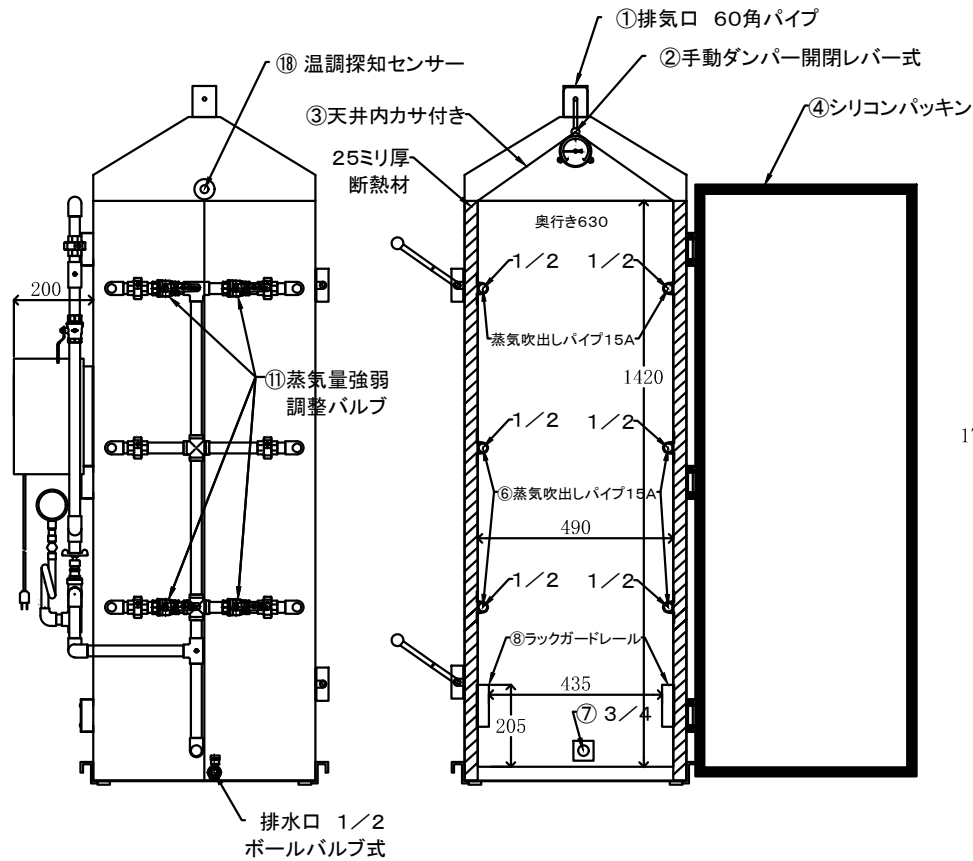
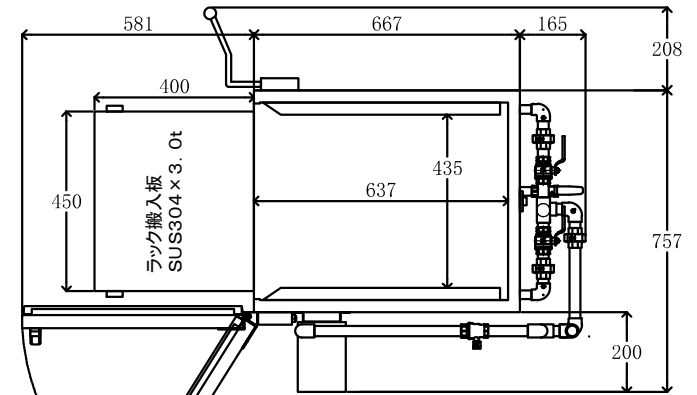


商品名	K-スリム1型WWBOX温調付 (窓無し、減圧弁付)	
本体外形寸法	790×950×H1753(扉締り時) 1275×1406×H1753(扉開き時)	
使用蒸気量	70kg/時間	
蒸気圧力	0.08Mpa以下	
本体材質	SUS430	
制御BOX	全自動WWBOX温調付 単相100V 170W	
配管	蒸気入口 3/4、排水口 1/2	
扉	正面向かって右開き・耐熱透明窓ガラス無し	
ラック	庫内搬入出時、傾斜有り	

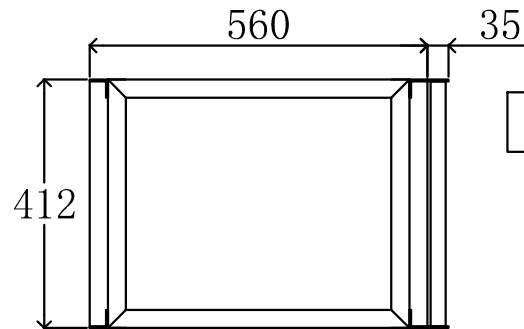


G20240605-K1-6

承認	-	三角法	尺貫	数量	
検印	-	30 ANGLE P	1/1	数量	K-スリム1型WWBOX温調付 (窓無し、減圧弁付)
設計	-			数量	
製造	2024.06.05		(株)アラハタフードマシン	数量	

AFM02-ASSY-00_ _ _ 印刷用名称

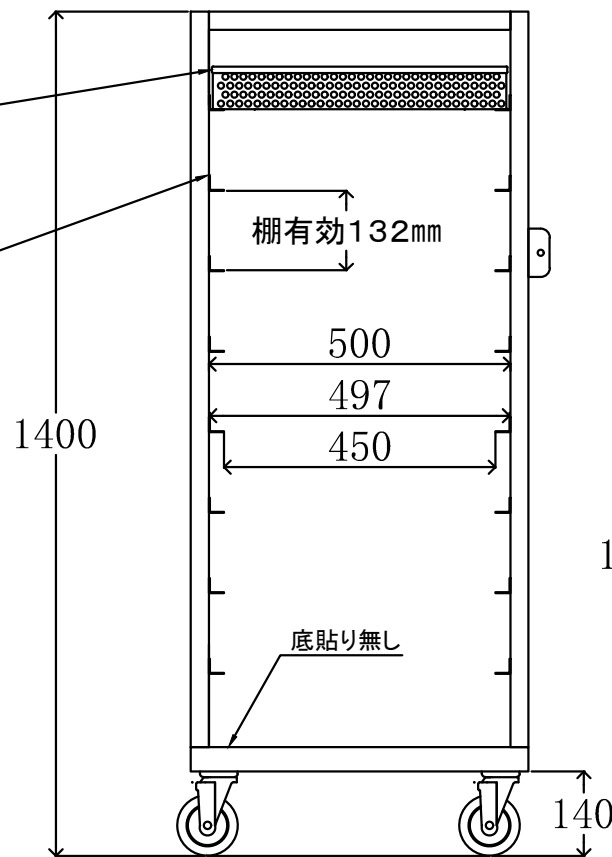
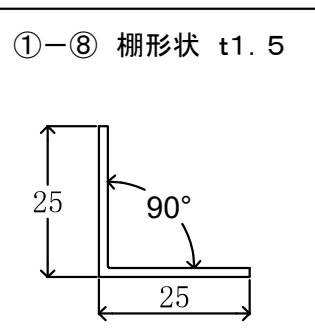
RACK-K1-S8



K-スリム1型蒸気殺菌庫用8段ラック

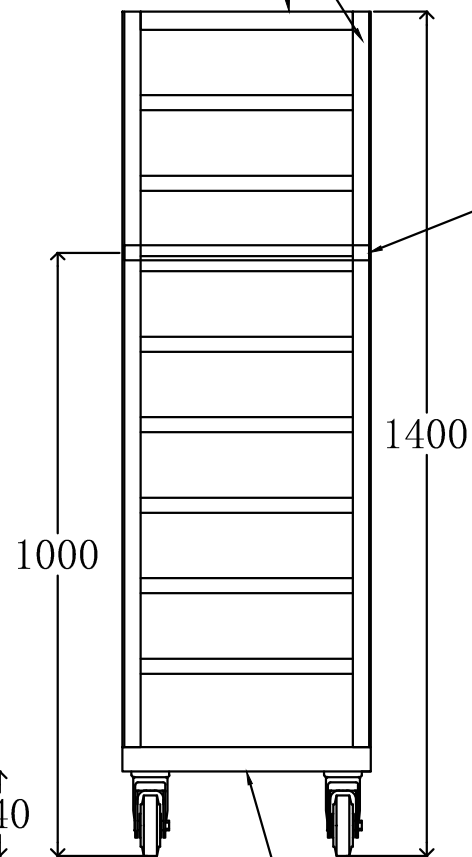
アルミパンチングセイロ
外寸390×490×H70mm
(内寸385×485)

棚①-⑧ SUS430
1.5×25×H25×409L



φ100スットパー無し
ステン自在金具黒耐熱ゴム車

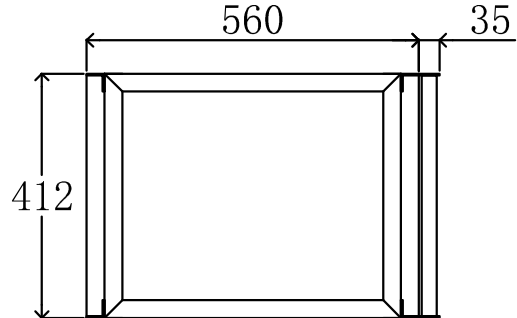
支柱・天井枠
SUS430 3×30アングル



押手 化粧管
SUS304 φ25

土台3×40アングル
SUS430研磨#400

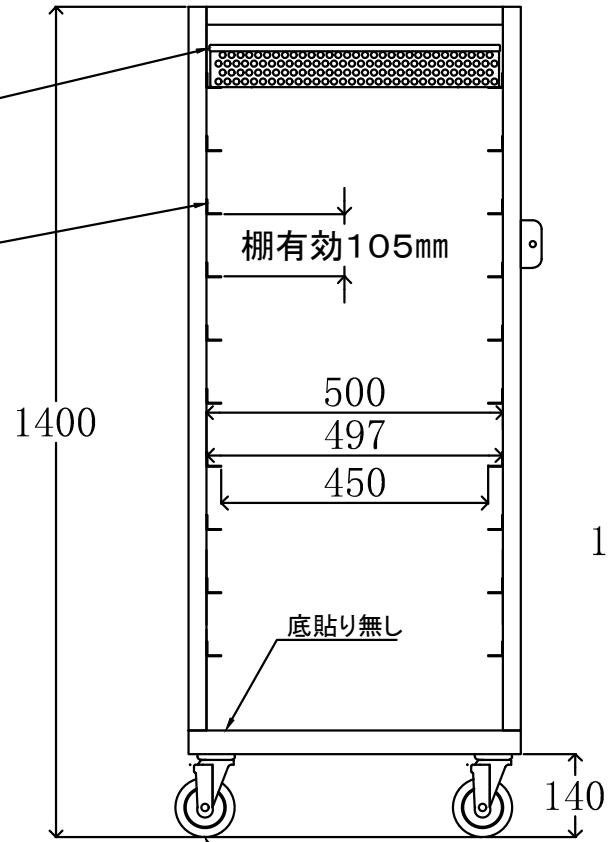
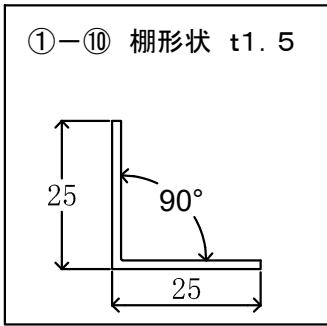
RACK-K1-S10



K-スリム1型蒸気殺菌庫用10段ラック

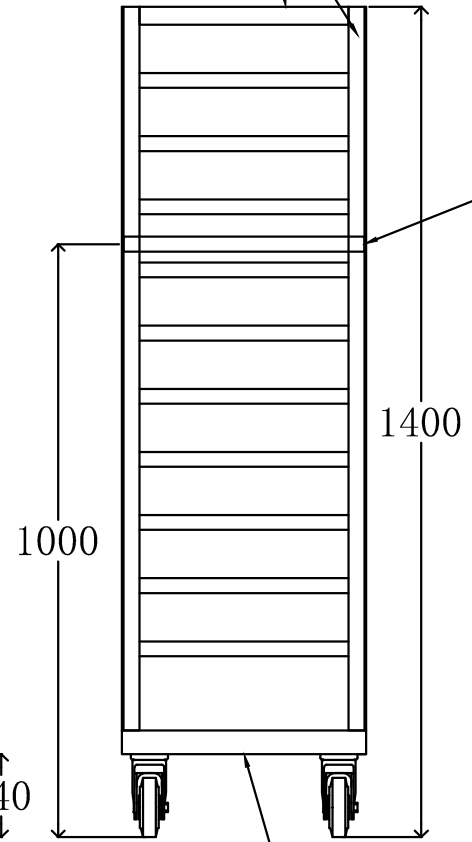
アルミパンチングセイロ
外寸390×490×H70
mm(内寸385×485)

棚①-⑩ SUS430
1.5×25×H25×409L

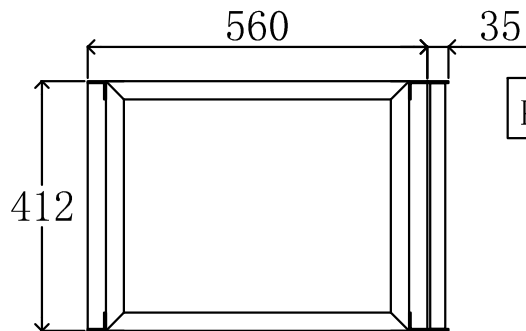


支柱・天井枠
SUS430 3×30アングル

押手 化粧管
SUS304 Φ25



RACK-K1-S12

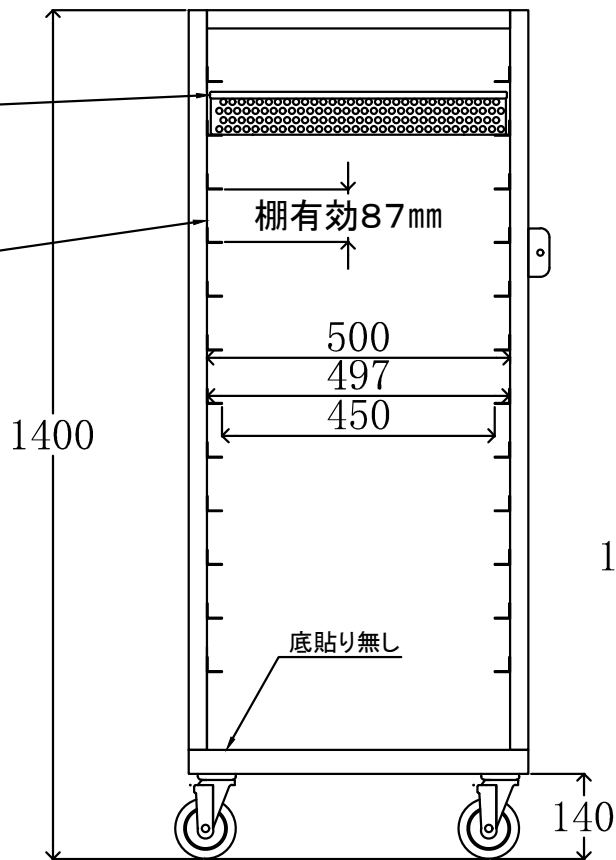
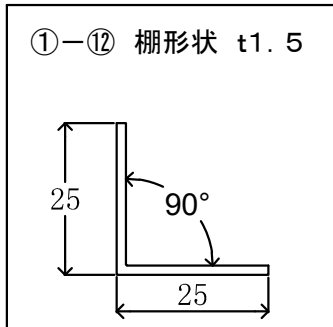


K-スリム1型蒸気殺菌庫用12段ラック

アルミパンチングセイロ
外寸390×490×H70mm
(内寸385×485)

棚①-⑫ SUS430
1.5×25×H25×409L

①-⑫ 棚形状 t1.5



支柱・天井枠
SUS430 3×30アングル

押手 化粧管
SUS304 Φ25

