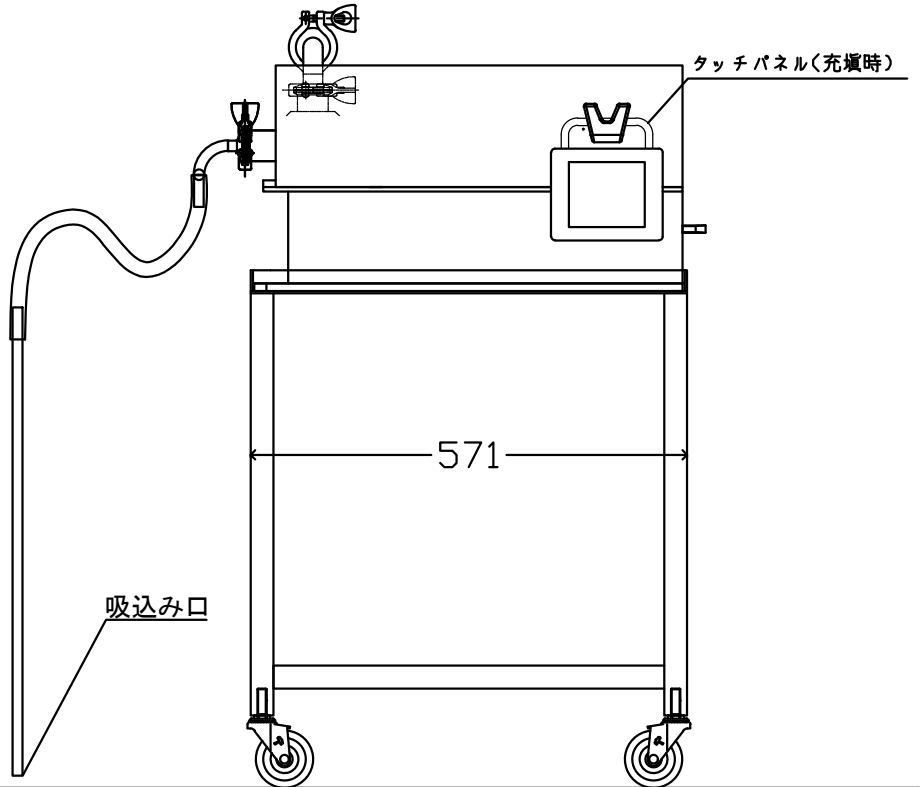
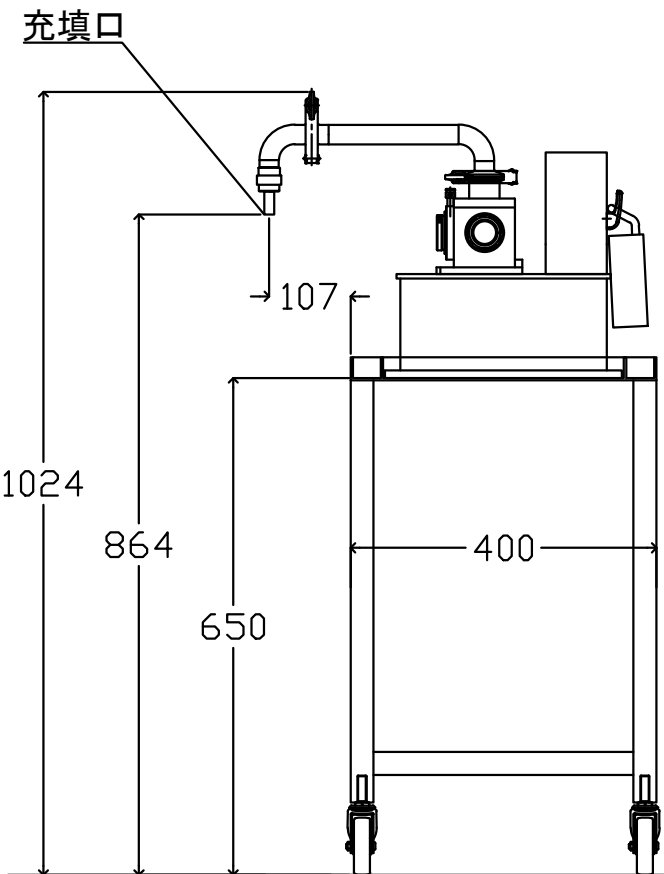
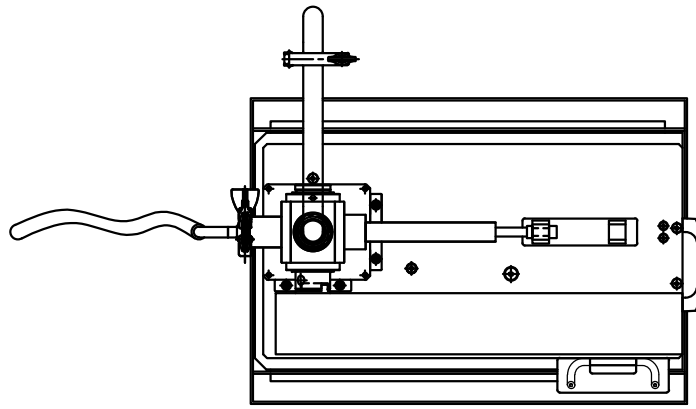


商品名 SBK-OSHP-1SLKG/スル+KG口金付	
本体寸法	図面参照
本体動力	電源AC100V 200W
タンク容量	無し
1回の充填範囲	シリンダー選択によって異なります。



G20231109-2

承認	..	-	三角法	尺度	1/1	装置名称	卓上サーボ式充填機
検図	..	-	3RD ANGLE P			新SBK-1	
設計	..	-				図番	AFM02-ASSY
製図	2023.11.09						