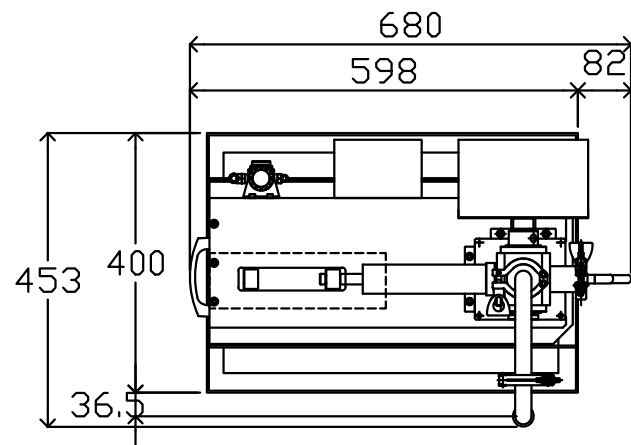
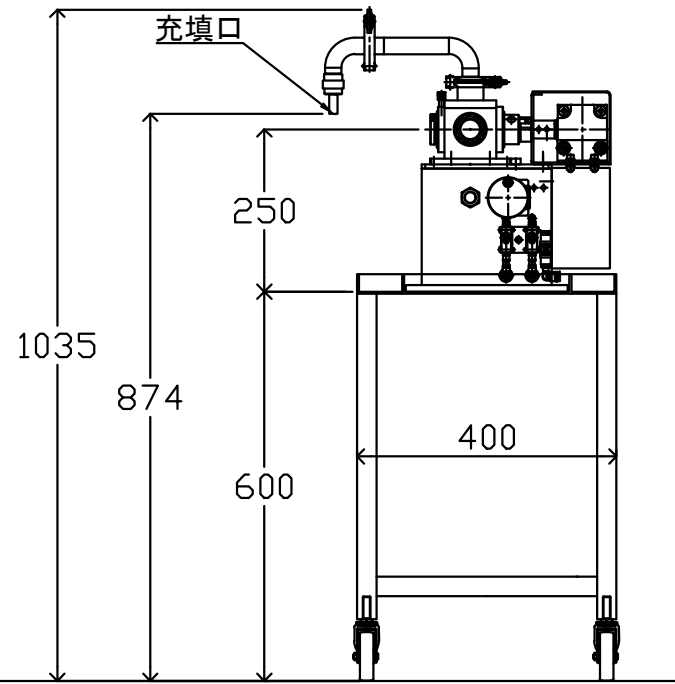
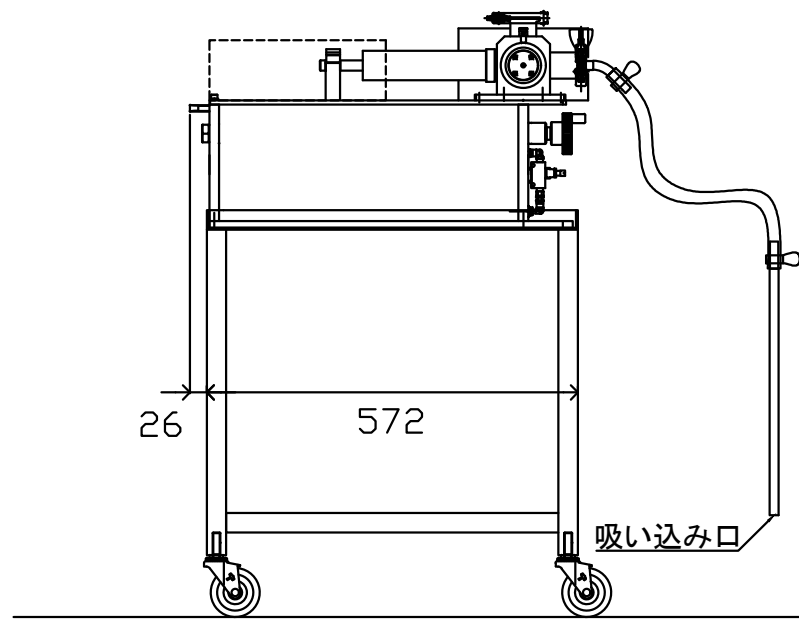


G20230314-2A



商品名 ESM-OSHP-1SLKG/スル+KG	
本体寸法	長さ680×幅453×高さ1035
動 力	エアーのみ(本体電源不要)
使用エアー圧力	0. 3Mpa~0. 4Mpa
使用エアー量	60L~95L/分
1回の充填量	シリンダー選択によって異なります
エアー接続口	外径8φのエアータブ6mの先にカブラ(雄)



承認	-	三角法	尺 1/1	機名	卓上エア-式充填機
検閲	-	3ND ANGLE P		品名	ESM-OSHP-細ホ-スノズル+KG手元スイッチ付
設計	-			製図番号	
製図	2023.04.05		(株)アラハタフードマシン		