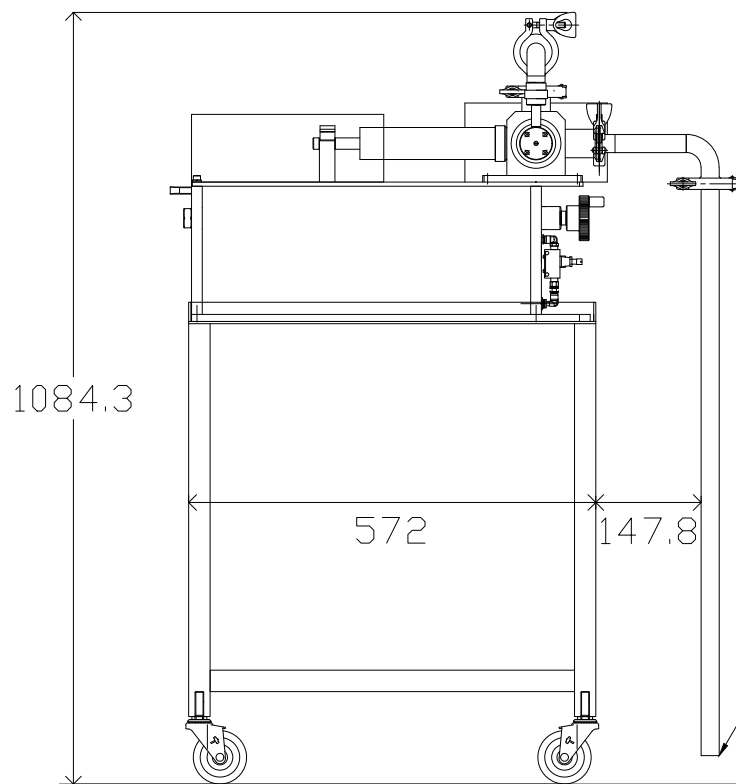
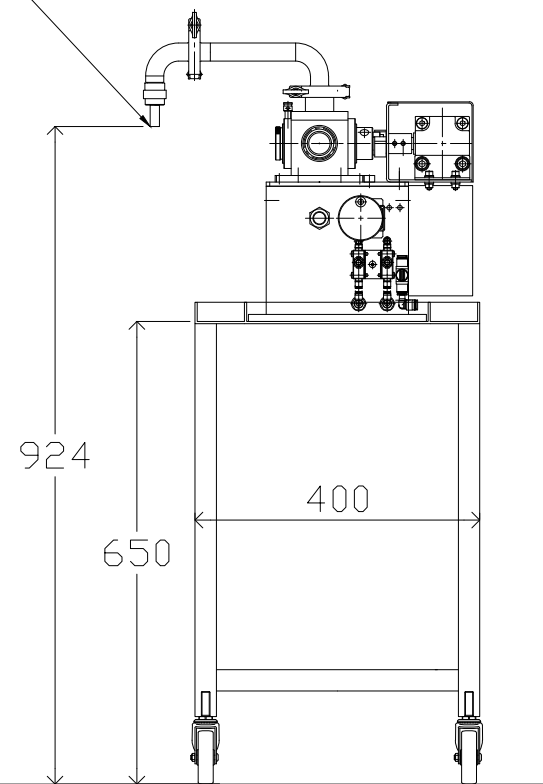


69.2



充填口

吸い込み口



商品名 **ESM-OSP-1SLKGノズル+KG**

本体寸法	長さ772×幅470×高さ1085
動力	エアのみ
使用エア圧力	0.3Mpa~0.4Mpa
使用エア量	60L~95L/分
エア接続口	外径8φのエアチューブの先にカプラ(雄)
1回の充填範囲	シリンダーの選択によって異なります

装置名称 卓上エア式充填機

承認	-	三角法	尺度 1/1	ESM-OSP-1sLKGノズル+KG
検図	-	3ND ANGLE P		
設計	-			
製図	2011.05.26			
(株)アラハタフードマシン				図面番号