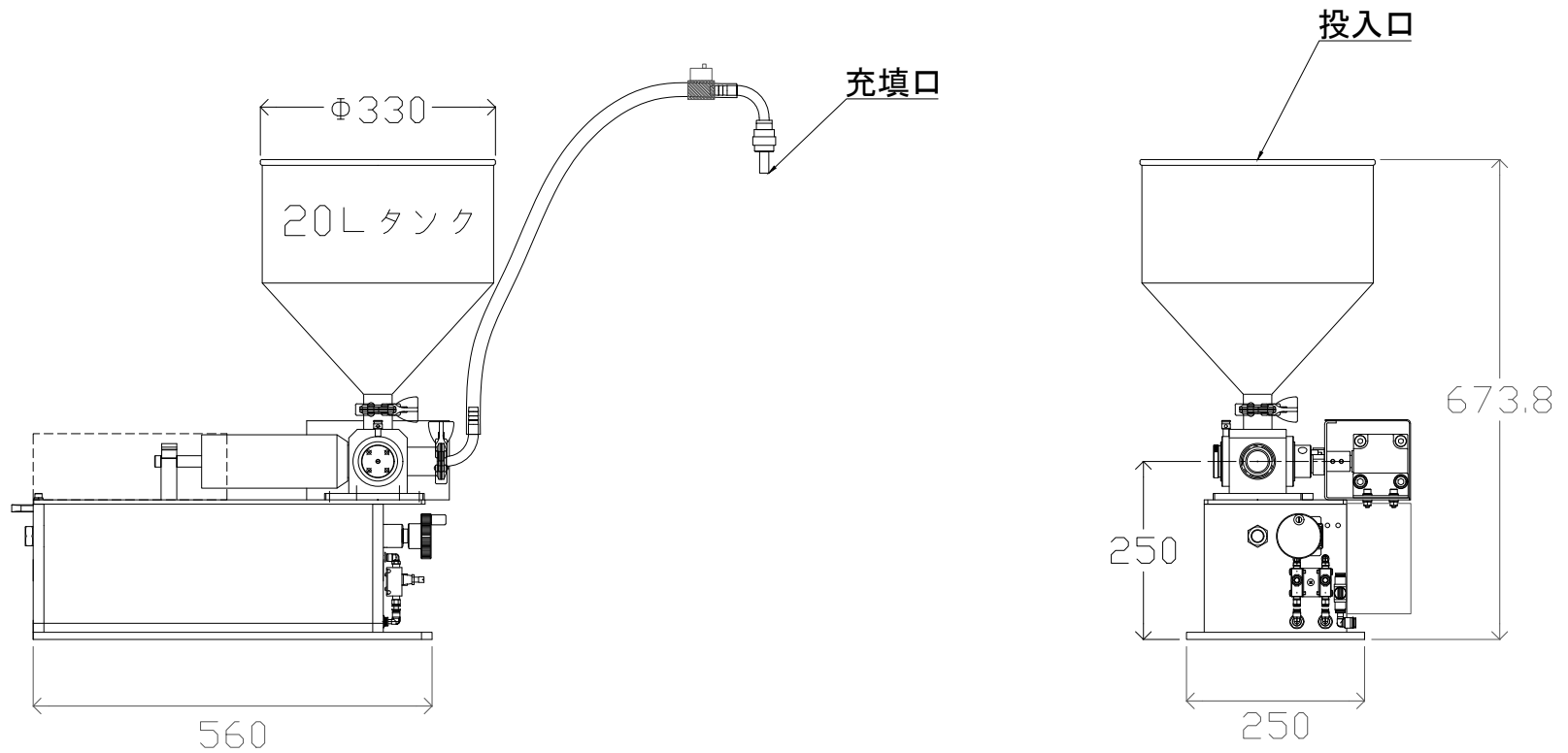


商品名 ESM-FU-細ホースノズル手元スイッチ	
本体寸法	長さ590×幅380×高さ674
動力	エアのみ(本体電源不要)
使用エア圧力	0.3Mpa~0.4Mpa
使用エア量	60L~90L/分
1回の充填量	シリンダー選択によって異なります
エア接続口	外径8φのエアーチューブ6mの先にカプラ(雄)
タンク容量	Fタンク(20L)



装置名称 卓上エア式充填機

承認	-	三角法	尺度	1/1	ESM-FU-細ホースノズル手元スイッチ
検図	-	3ND ANGLE P			
設計	-	(株)アラハタフードマシン			図面番号
製図	2012.11.26				