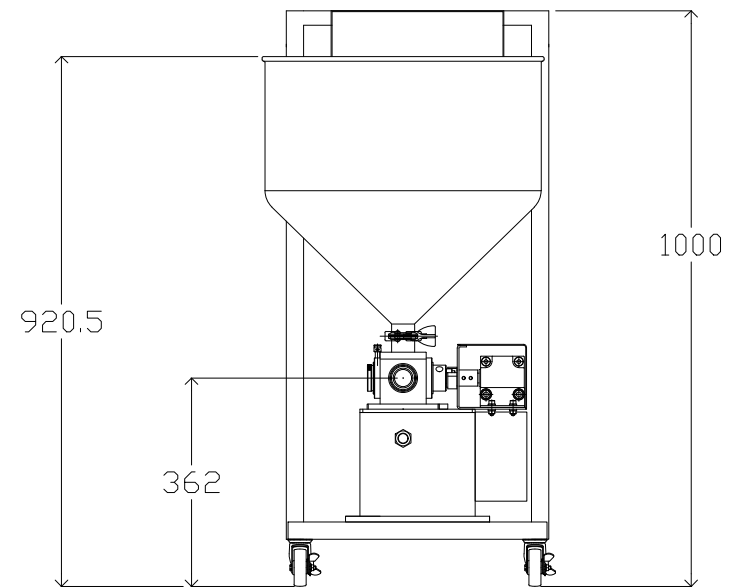
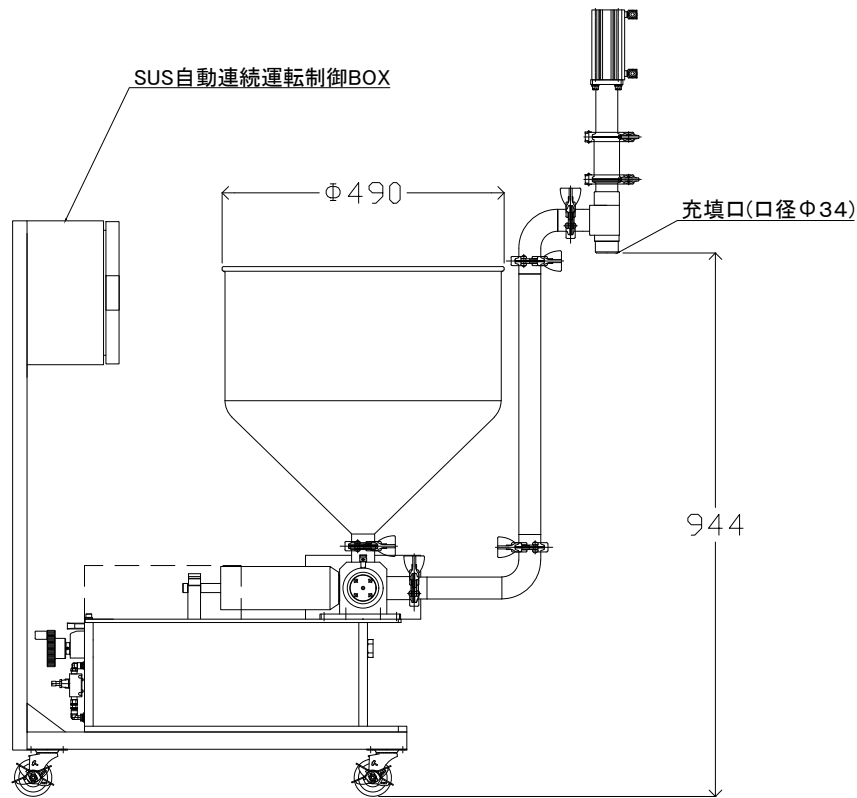


商品名 ESM-CU-34口-台車	
本体寸法	長さ1090×幅450×高さ1000
本体動力	エア-のみ
使用圧力	0.4~0.5Mpa
使用エア-量	95L~110L/分
エア-接続口	外径8Φエア-チューブの先にエア-カップラ(雄)
タンク容量	Cタンク(50L)
シリンダー	充填量によって選択
SUS自動連続運転制御BOX	単相100V 0.2A 電源コード5m



承認		2018.07.12	鈴木	三角法	尺 1/1	ESM-CU-340-台車
校閲		2018.07.12	鈴木	3ND ANGLE P		
設計		2018.07.12	荒畑			図番番号
製図		2018.07.12	荒畑	(株)アラハタフードマシン		

図番名称 卓上エア-式充填機