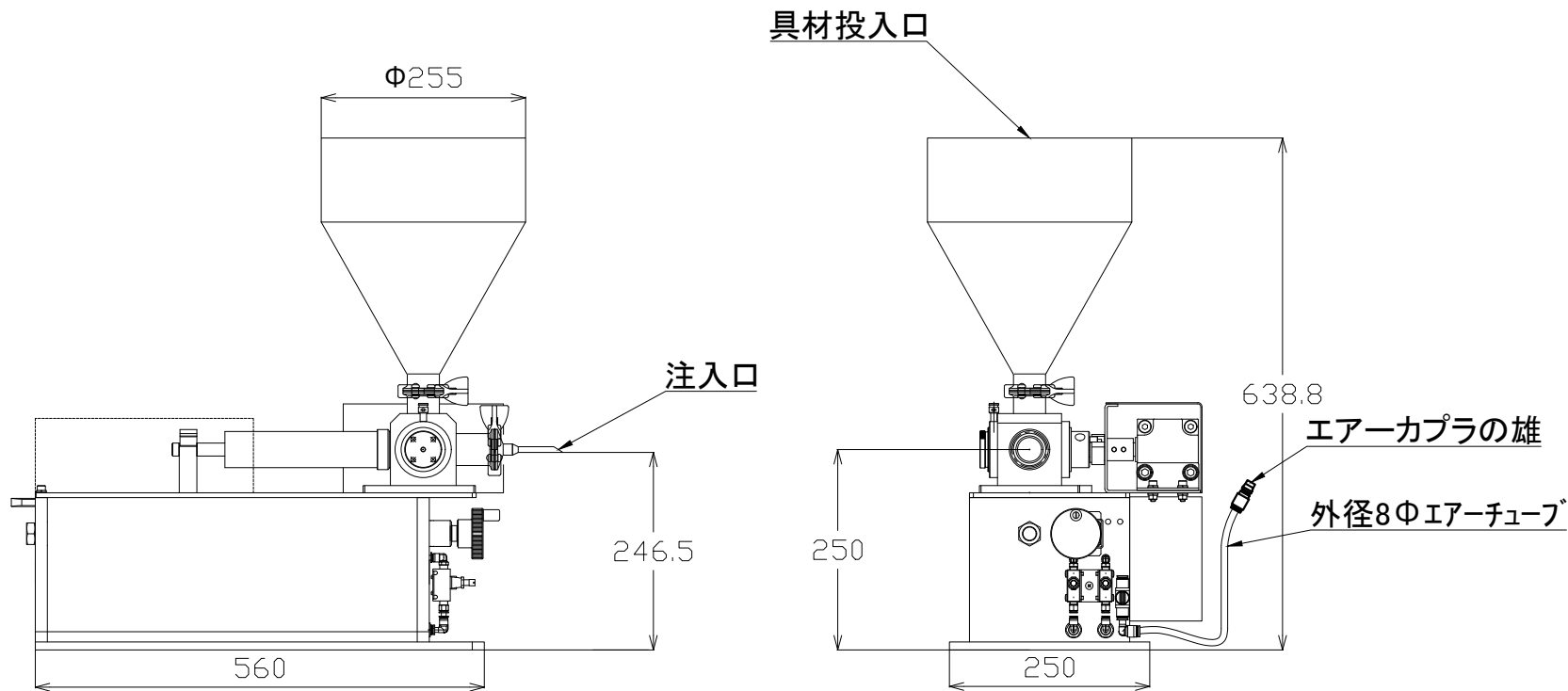


商品名 ESM-9L-注入	
本体寸法	長さ690×幅342.5×高さ639
動力	エア-のみ
使用エア-圧力	0.3Mpa~0.4Mpa
使用エア-量	60L~95L/分
タンク容量	9Lタンク
エア-接続口	外径8mmのチューブに先端エア-カップラ雄付



装置名称 卓上エア-式充填機

承認	-	三角法	尺度	ESM-9L-注入
検図	-	3ND ANGLE P	1/1	
設計	-	(株)アラハタフードマシン		
製図	2010.11.26	図面番号		