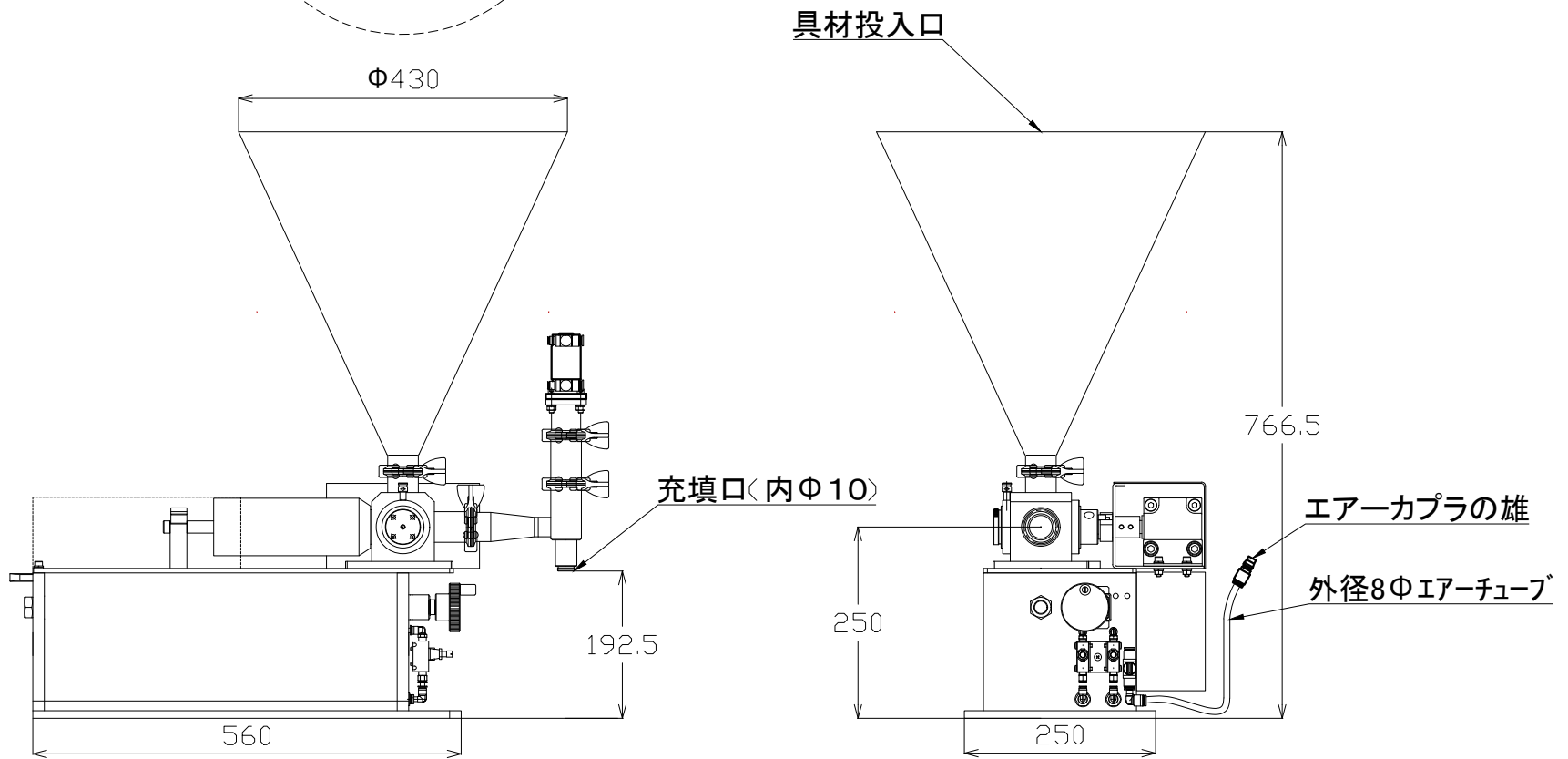


商品名 ESM-EU-10φノズル	
本体寸法	長さ785×幅430×高さ767
動力	エアのみ
使用エア圧力	0.3Mpa~0.4Mpa
使用エア量	60L~95L/分
タンク容量	Eタンク(20L)
エア接続口	外径8mmのチューブに先端エアカップラ雄付



装置名称 卓上エア式充填機

承認	—	三角法	尺度	ESM-EU-10φノズル
検図	—	3ND ANGLE P	1/1	
設計	—	(株)アラハタフードマシン		図面番号
製図	2010.11.26	—		—