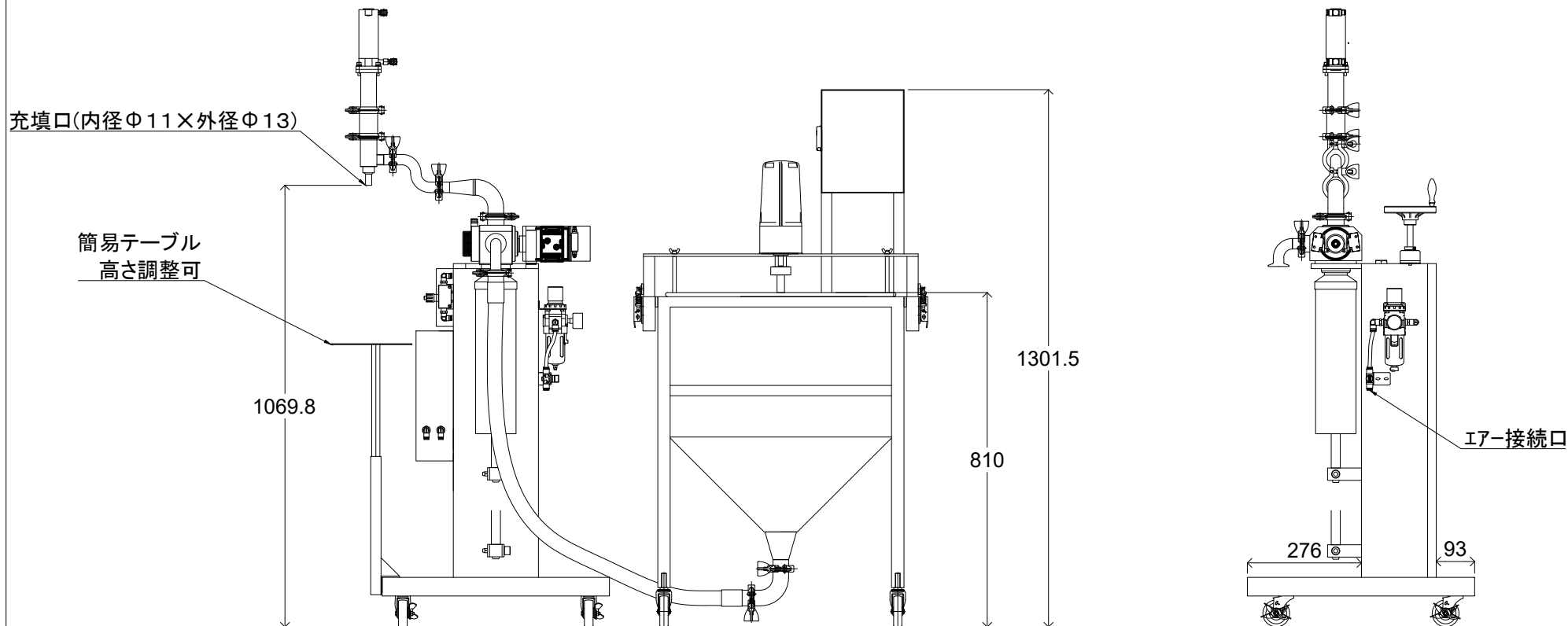


商品名 ESK-USDR攪拌タンク-S13Φシャットノズル	
本体寸法	図面参照
本体動力	エアのみ
使用圧力	0.4~0.5Mpa
使用エア量	80L~140L/分
エア接続口	外径8Φエアチューブ先端にエアカップラ雄付
1回の充填量	シリンダー選択によって異なります
タンク	USDR(下置き100L攪拌付タンク) 100V90W
オプション	簡易テーブル



承認	-	三角法	尺 1/1	図面番号	オールイー ESK標準-USDR-T付-S13Φノズル-1200cc
検閲	-	2ND ANGLE P		図面番号	
設計	-			図面番号	
製図	2011.05.26		(株)アラハタフードマシン	図面番号	