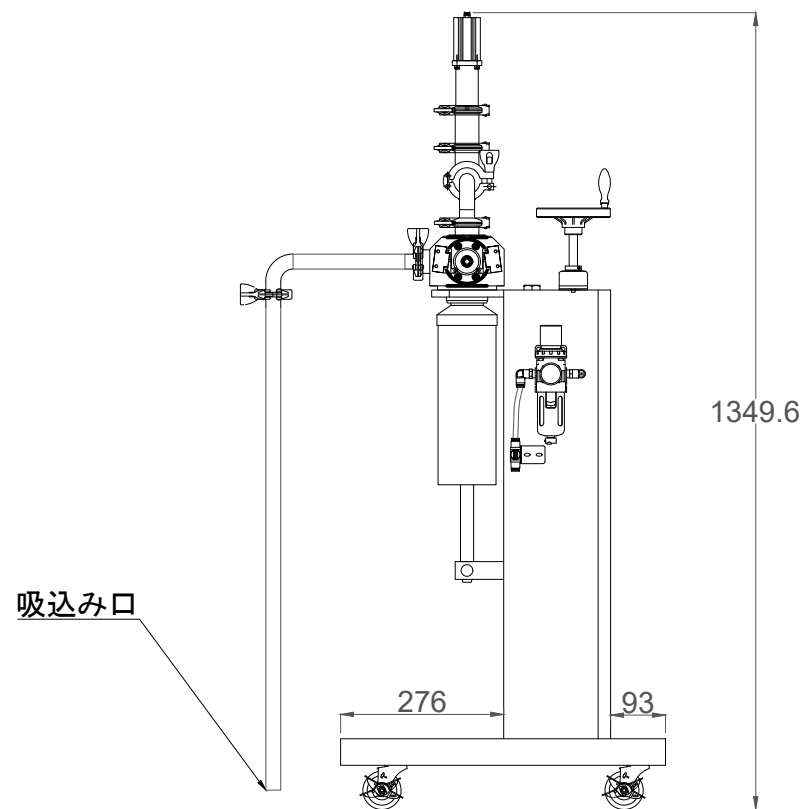
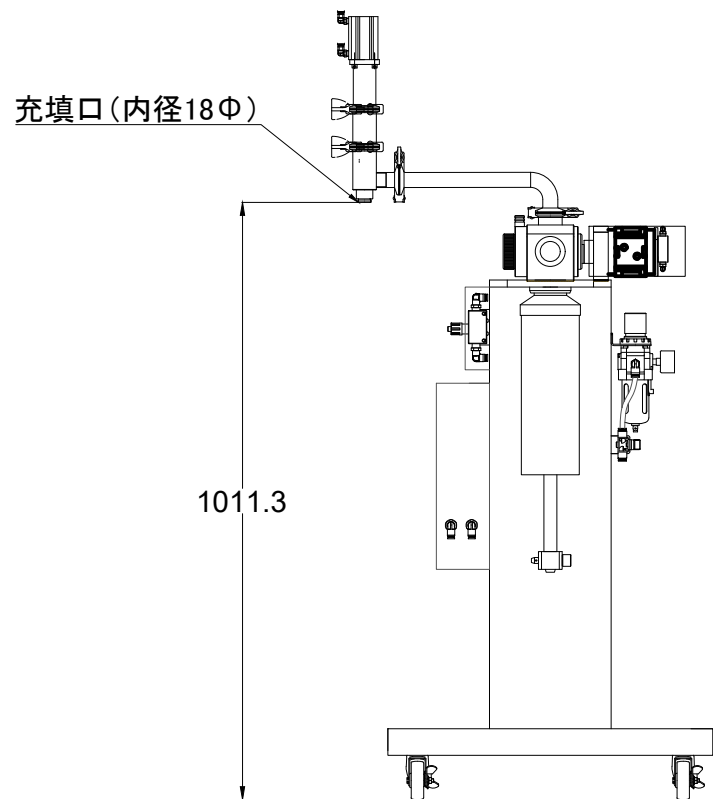


商品名 ESK-OSP-18Φシャットノズル

本体寸法	長さ690×幅640×高さ1350mm
本体動力	エアのみ
使用圧力	0.4Mpa~0.5Mpa
使用エア量	95L~140L/分
エア接続口	外径8Φエアチューブの先にエアカップラ(雄)
1回の充填量	シリンダー選択によって異なります



承認	-	三角法	尺 1/1	図名	ESK-OSP-18Φシャットノズル
検図	-	3ND ANGLE P		図番	
設計	-				
製図	2011.05.26		(株)アラハタフードマシン		