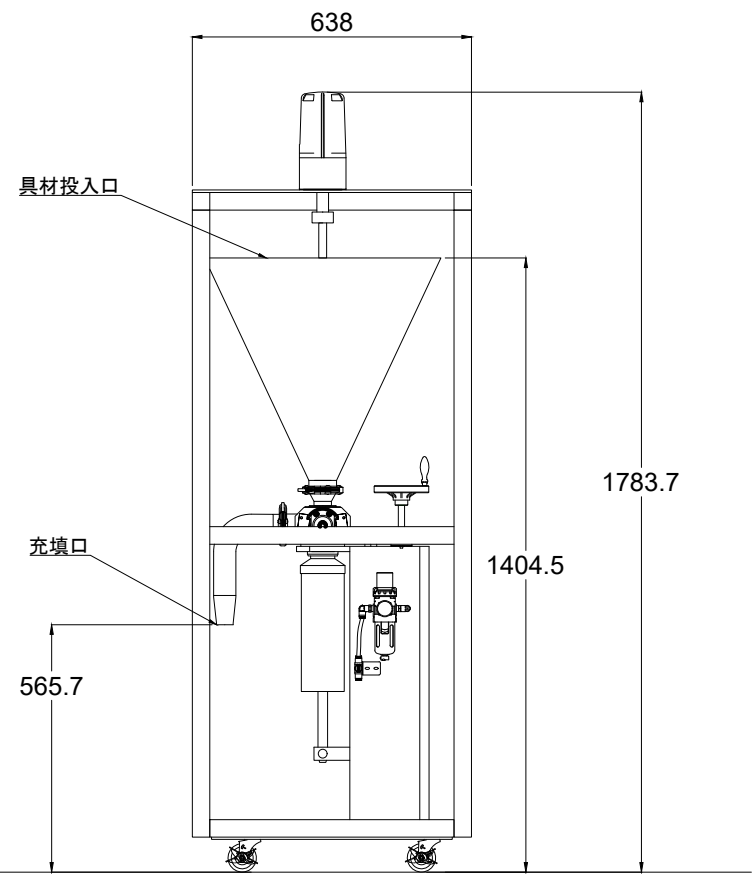
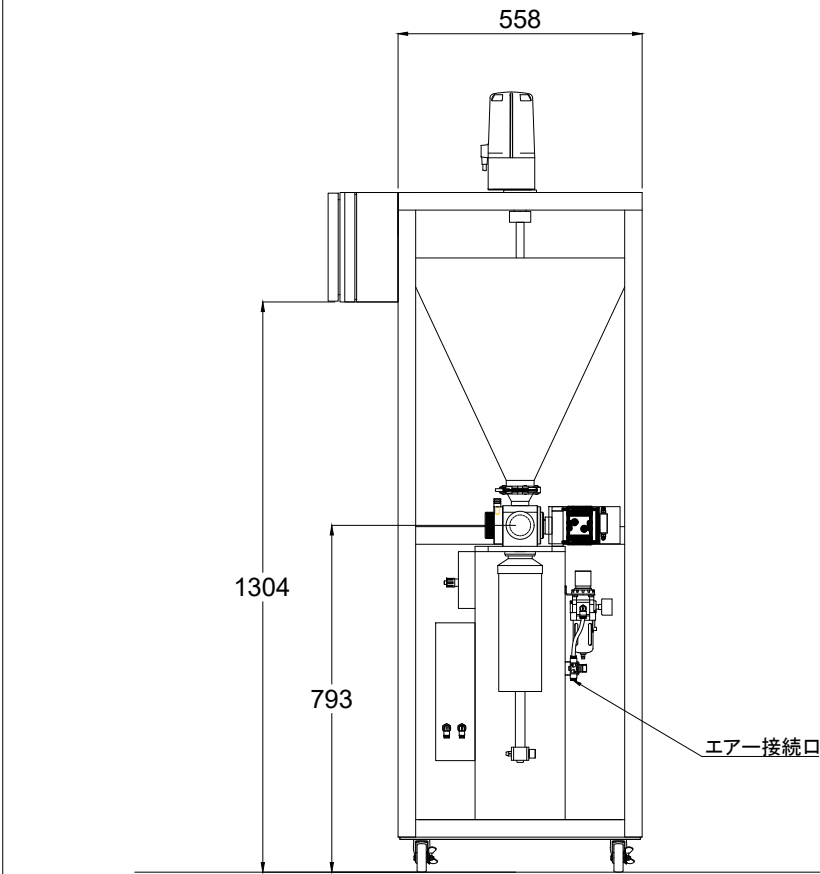


商品名 オールI7-新ESK拡大チビ型スクリー-2S×1.5SLKGノズル	
本体寸法	長さ650×幅720×高さ1785
本体動力	エア
使用圧力	0.4~0.5Mpa
使用エア一量	90L~110/分
エア-接続口	外径8φエアチューブの先にエア-カプラ(雄)
タンク容量	Aタンク(40L)
シリンダー	シリンダー-選択によって異なります
スクリーコントロールSUSBOX	100V電源 1ヶ
自動連続運転制御SUSBOX	100V電源 1ヶ



承認	-	三角法	R 1/1	図番	オールI7-新ESK拡大チビ型スクリー-2S×1.5SLKGノズル-1200ccシリンダー
検印	-	5/10 ANGLE P		図名	
設計	-			図番	
製印	2011.05.26		備アヲハタフードマシン		