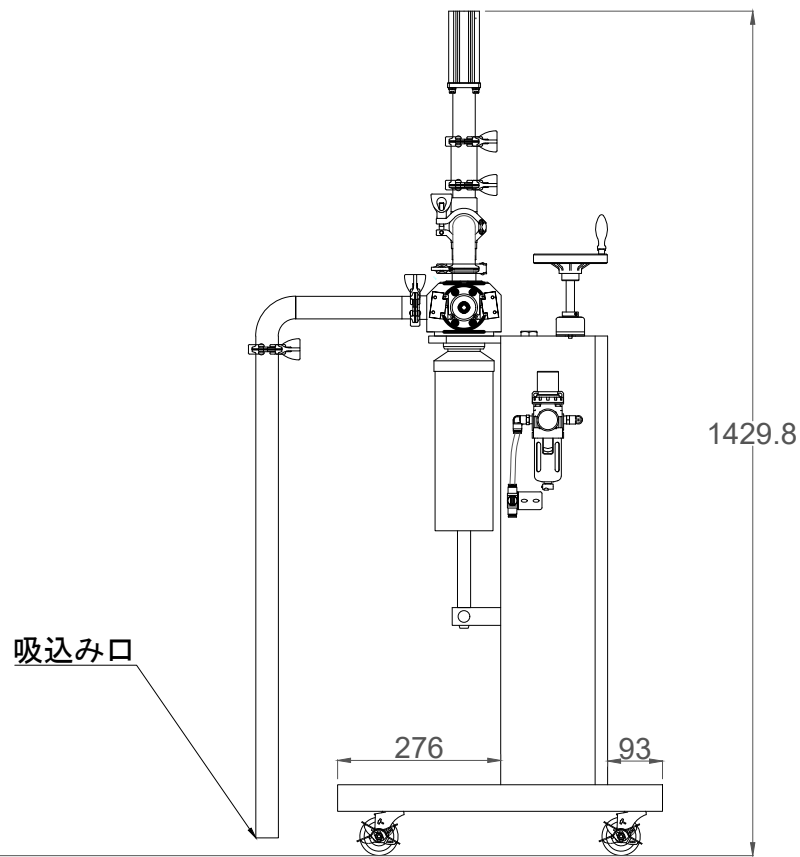


商品名 ESK-OSP-34Φシャットノズル

本体寸法	長さ690×幅615×高さ1430mm
本体動力	エアのみ
使用圧力	0.4Mpa~0.5Mpa
使用エア一量	95L~160L/分
エア一接続口	外径8Φエア一チューブの先にエア一カップラ(雄)
1回の充填量	シリンダー一選択によって異なります



承認	-	三角法	尺 1/1	装置名称	ESK-OSP-34Φシャットノズル
検図	-	3ND ANGLE P		図番	
設計	-			製造番号	
製図	2011.05.26		(株)アラハタフードマシン		