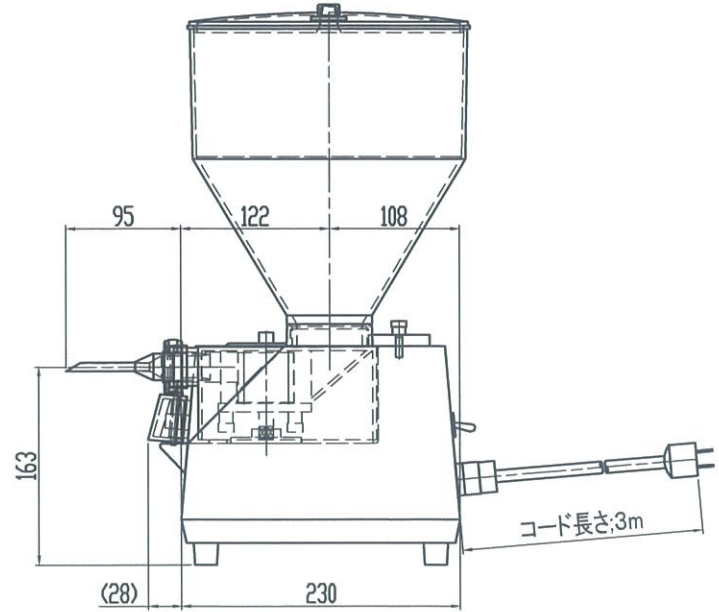
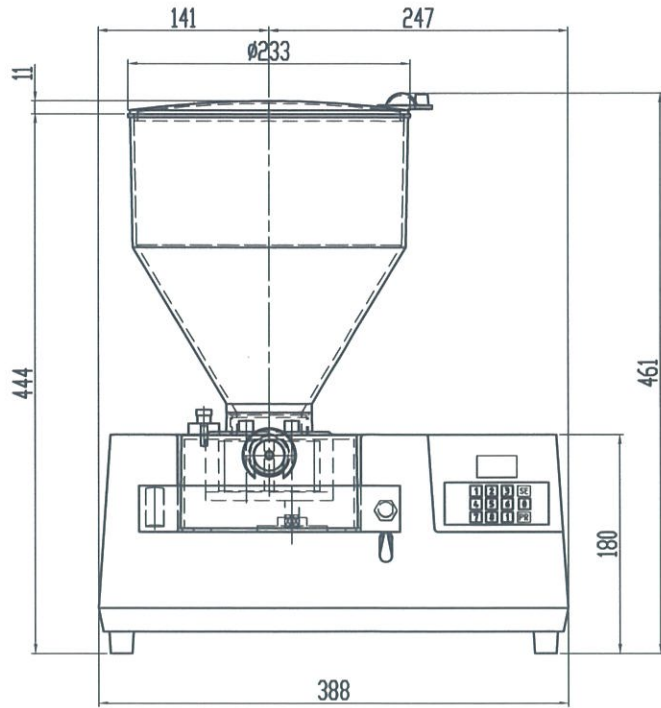
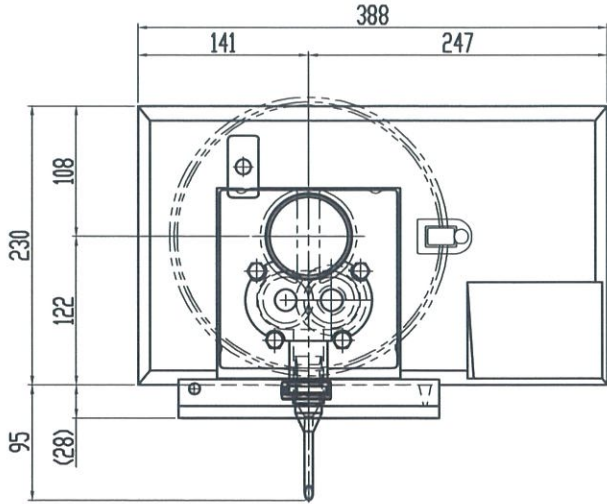


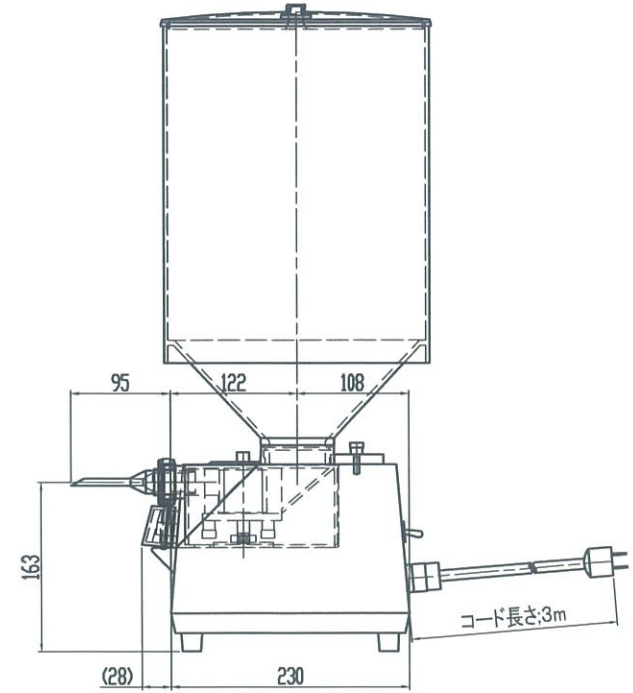
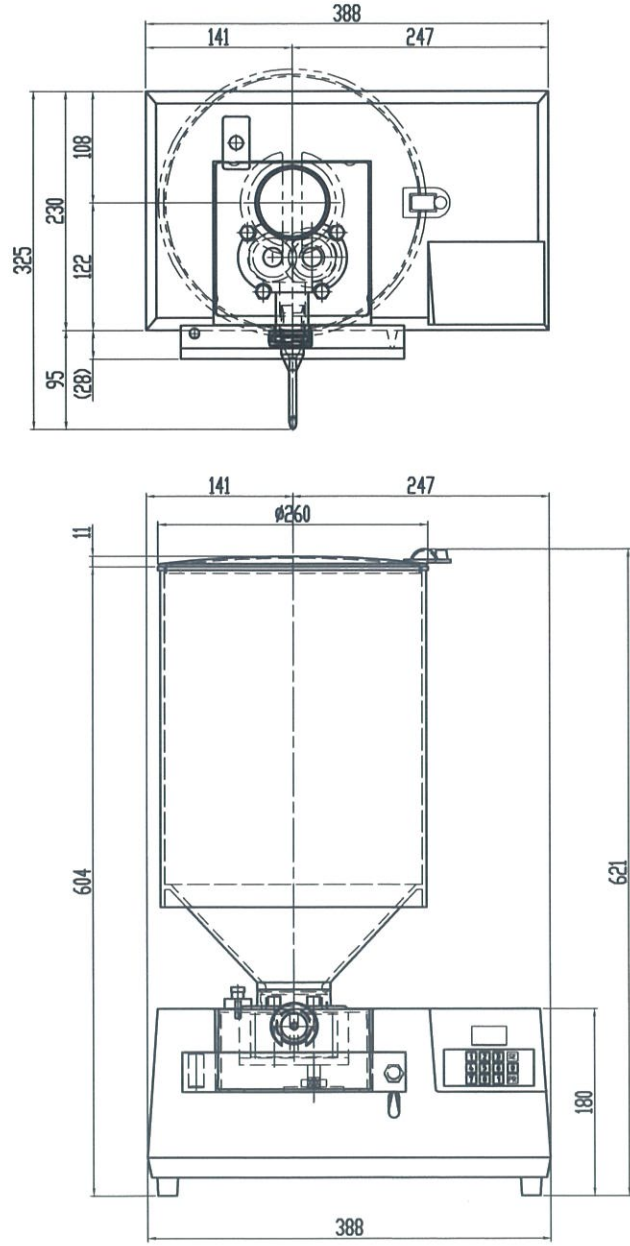
G20210413-1A



卓上ロータリー充填機

承認	—	三角法	尺 度	エドワード_60w型-5.5Lタンク-φ7ノズル
検図	—	SND ANGLE P	A4-1/6	
設計	—			目録番号
製図	2021.04.21		(株)アラハタフードマシン	

G20210413-2A



卓上ロータリー充電機

承認	-	三角法	尺貫	A4-1/7	エフハーフ_60w型-14Lタンク-φ7ノズル
検閲	-	3ND ANGLES			
設計	-				
製図	2021.04.21			(株)アラハタフードマシン	製図番号