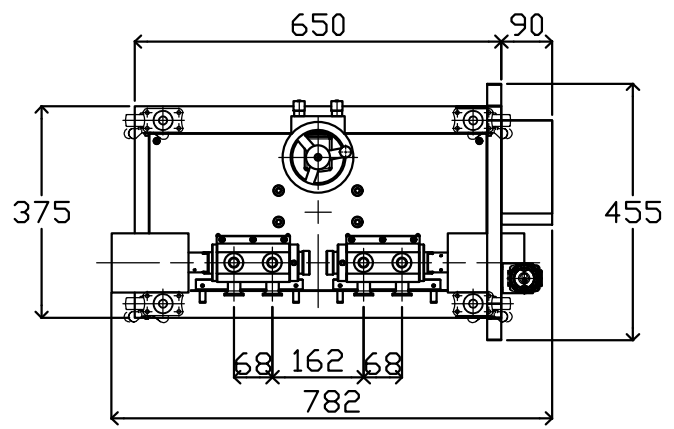
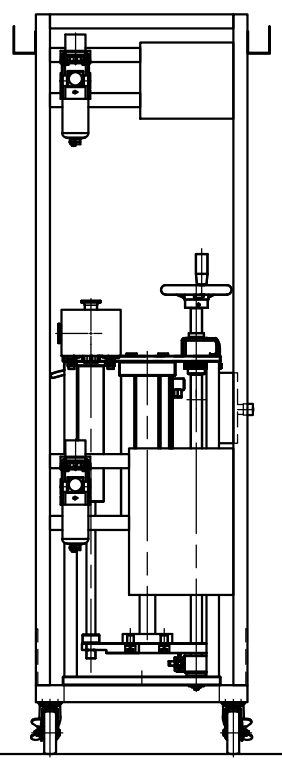
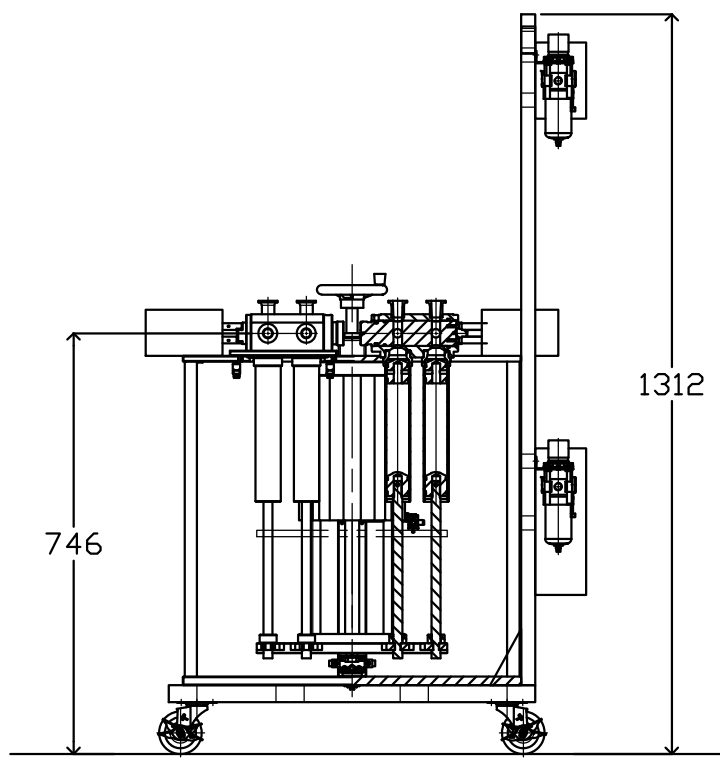


G20220601-2



商品名 ESM4R-フラットタイプ	
本体寸法	長さ782×幅455×高さ1312
動力	エア
使用エア圧力	0.4Mpa
使用エア量	150~250L/分
エア接続口	外径8φのエアチューブの先にカブラ(雄)
タンク容量	
1回の充填量	選択シリンダーによる



図名	-	三角法	尺 1/1	図番	卓上エア式充填機
縮尺	-	3rd ANGLE P			ESK4R-フラットタイプ (4連充填機)
設計	-				図番
製図	2022.06.02		機アラハタフドマシン		