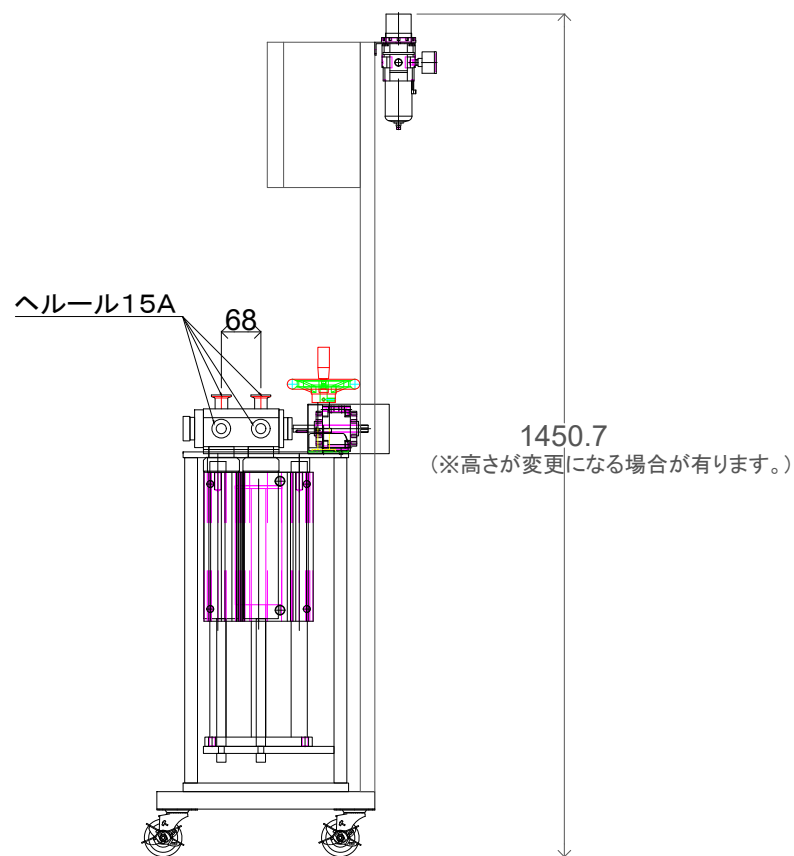
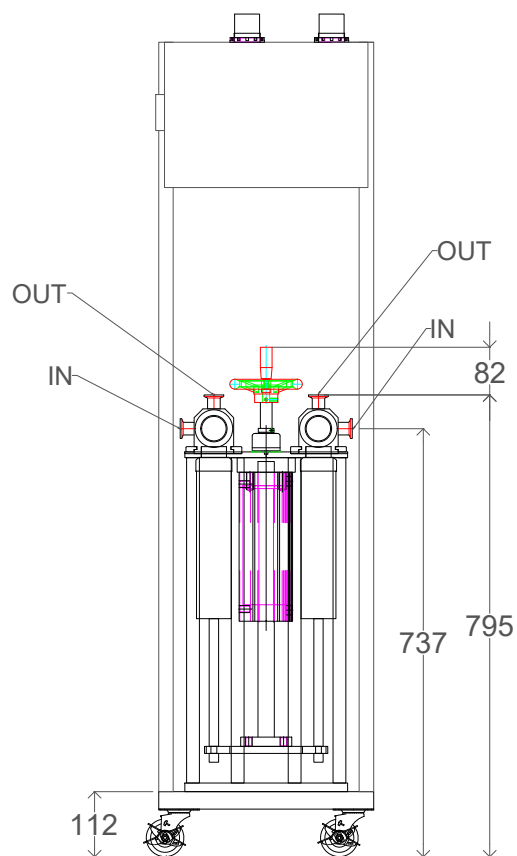


商品名 ESK4R	
本体寸法	長さ481×幅370×高さ1451
動力	エア
運転制御BOX	電源100V
使用エア圧力	0.4~0.6Mpa
使用エア量	毎分120L~
エア接続口	外径8φのエアーチューブの先にカプラ(雄)
1回の充填範囲	シリンダーの選択によって異なります



Φ65ウレタンキャスター 自在車

承認	-	三角法	尺 1/1	機種名称	ESK4R
検型	-	3ND ANGLE P		図面番号	
設計	-				
製図	2017.03.24		(株)アラハタフードマシン		