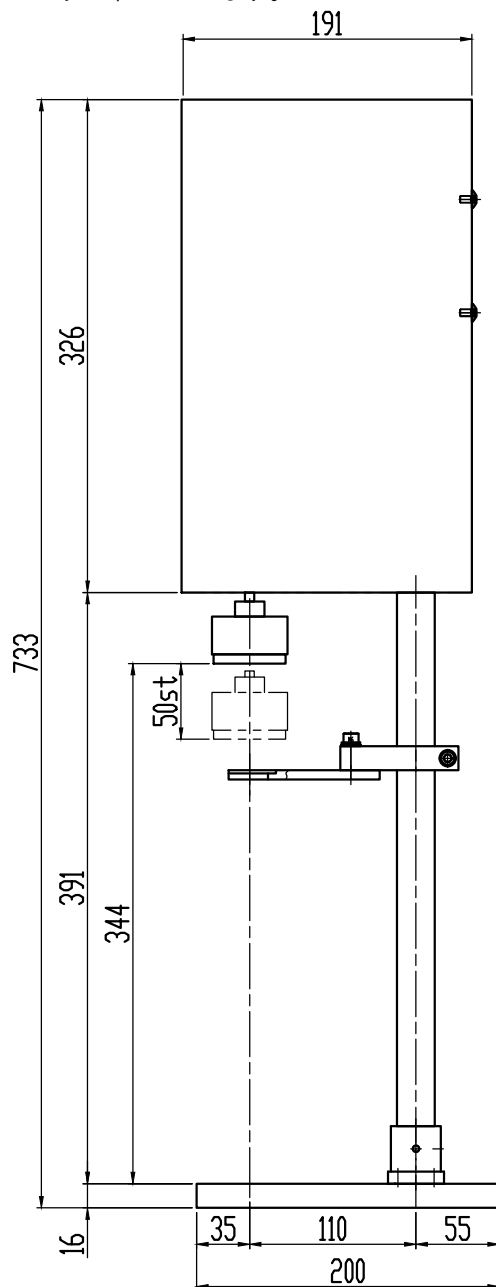
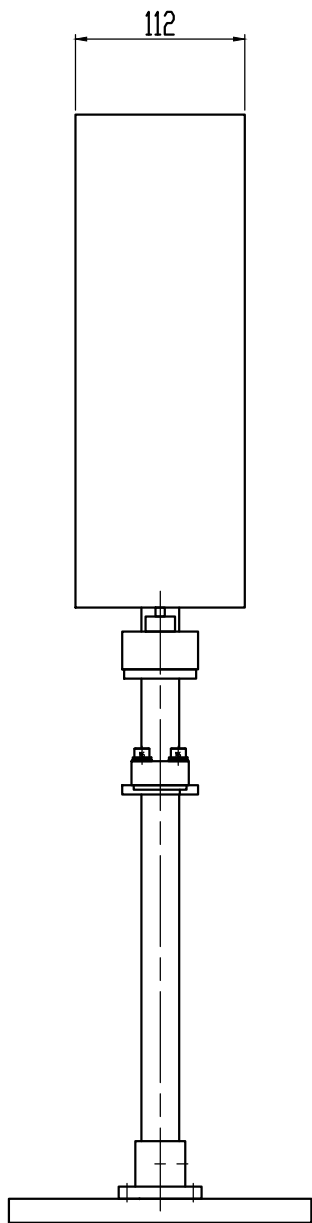
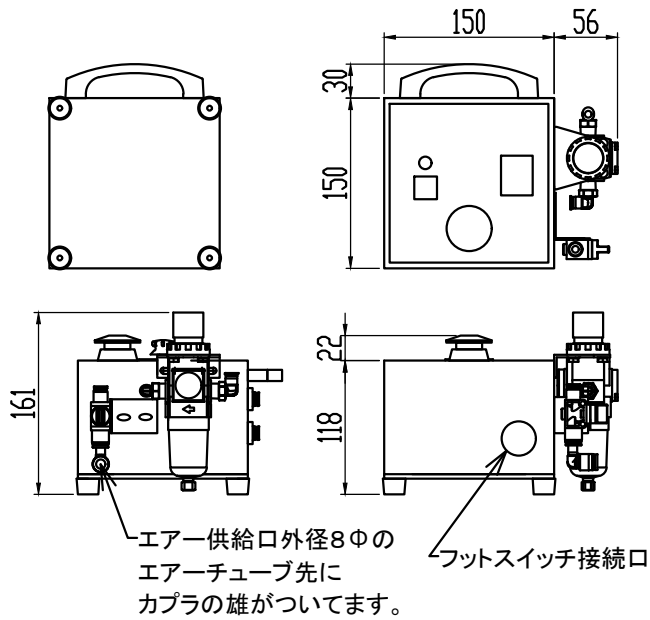


スパウトキャッパー仕様	
使用エア量	20~30L /分
使用圧力	0.2~0.3MPA
電源	単相 AC100V
最大袋サイズ	首下 Max 280mm(標準)



G20230406-1

称号	日付	変更理由	担当
△			
△			
△			
△			

日付 (DATE)	2023. 04. 06	品名 (NAME)	SPT-YS型 スパウトキャッパー
縮尺 (SCALE)	A4-1/5	図名 (DRAWING NAME)	外形寸法図
製図	設計	検閲	図番 (NO.) G20230406-1
			株式会社 アラハタフードマシン