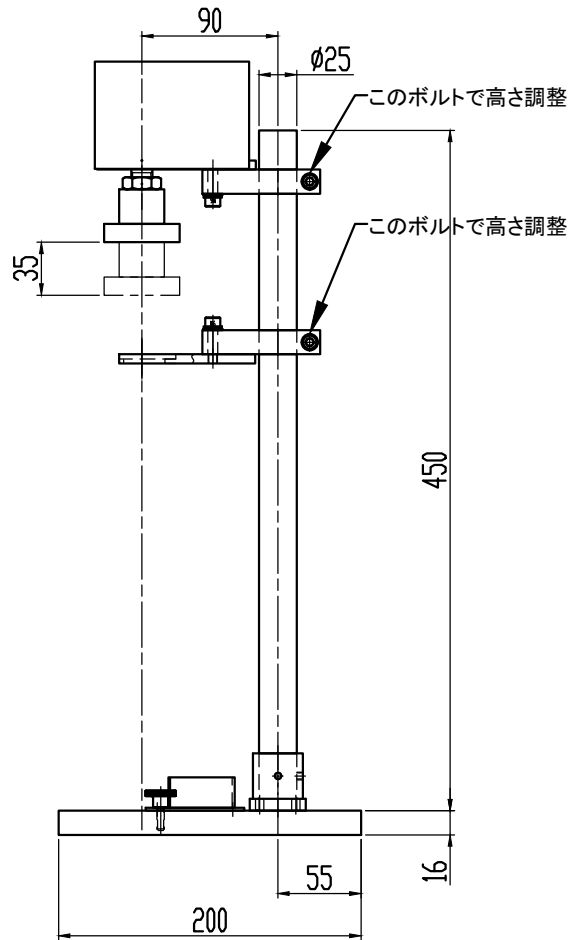
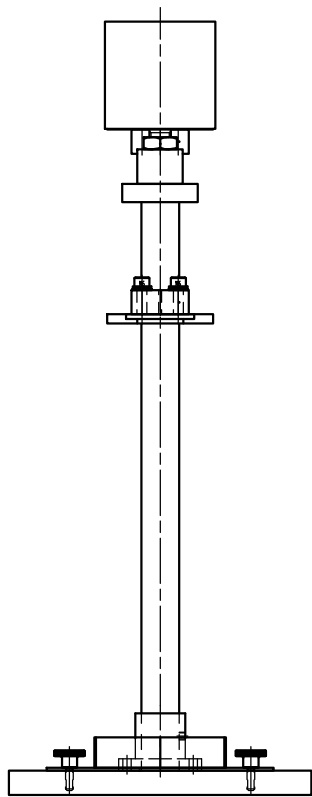


エア供給口外径8φのエアチューブ
6m先にカプラの雄がついてます。



G20230510-1

称号	日付	変更理由	担当
△			
△			
△			
△			

日付 (DATE)	2023. 05. 10	品名 (NAME)	打栓機 (標準型)
縮尺 (SCALE)	A4-1/5	図名 (DRAWING NAME)	組立図
製図	設計	検閲	図番 (NO.) G20230510-1
			株式会社 アラハタフードマシン